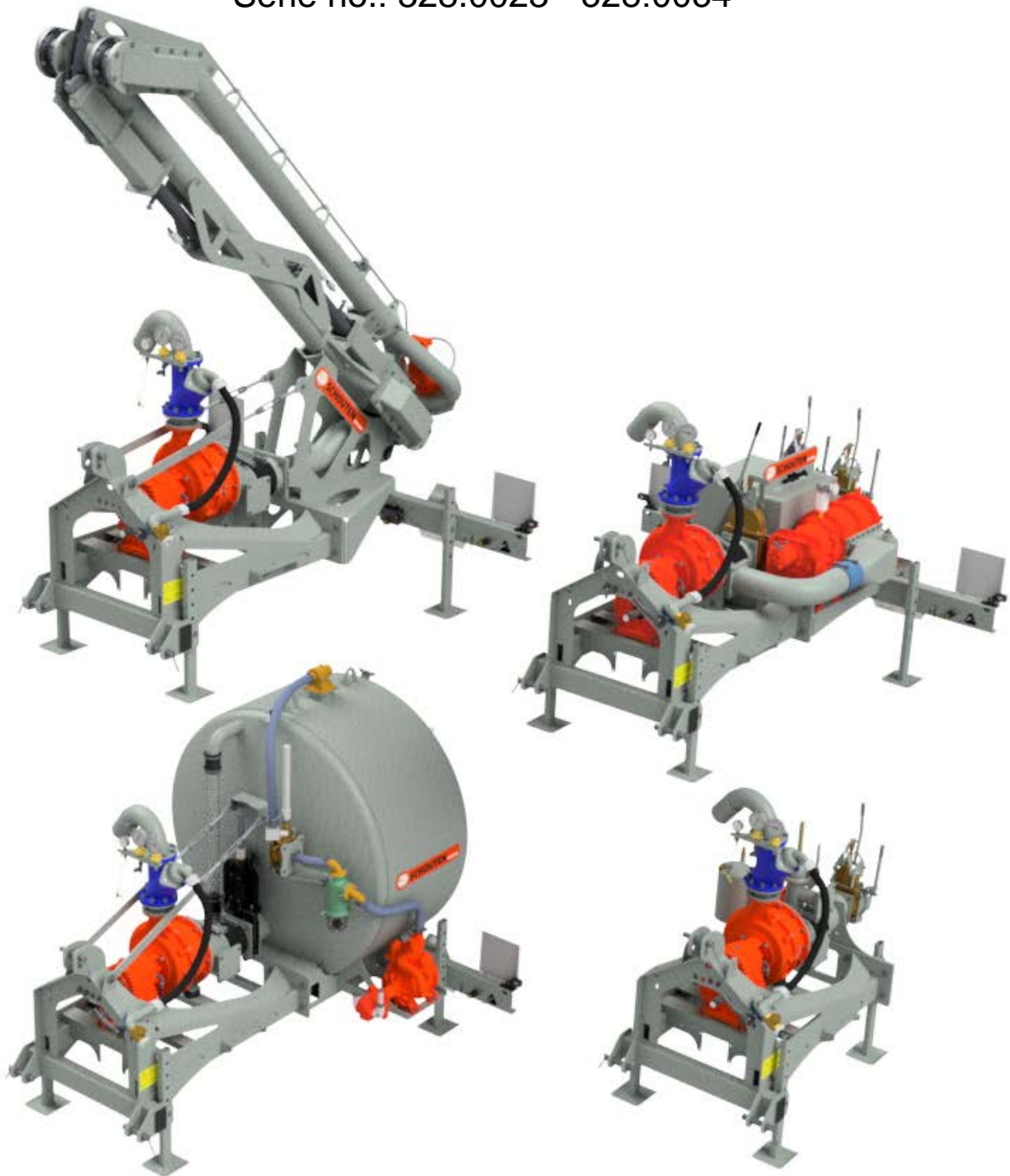
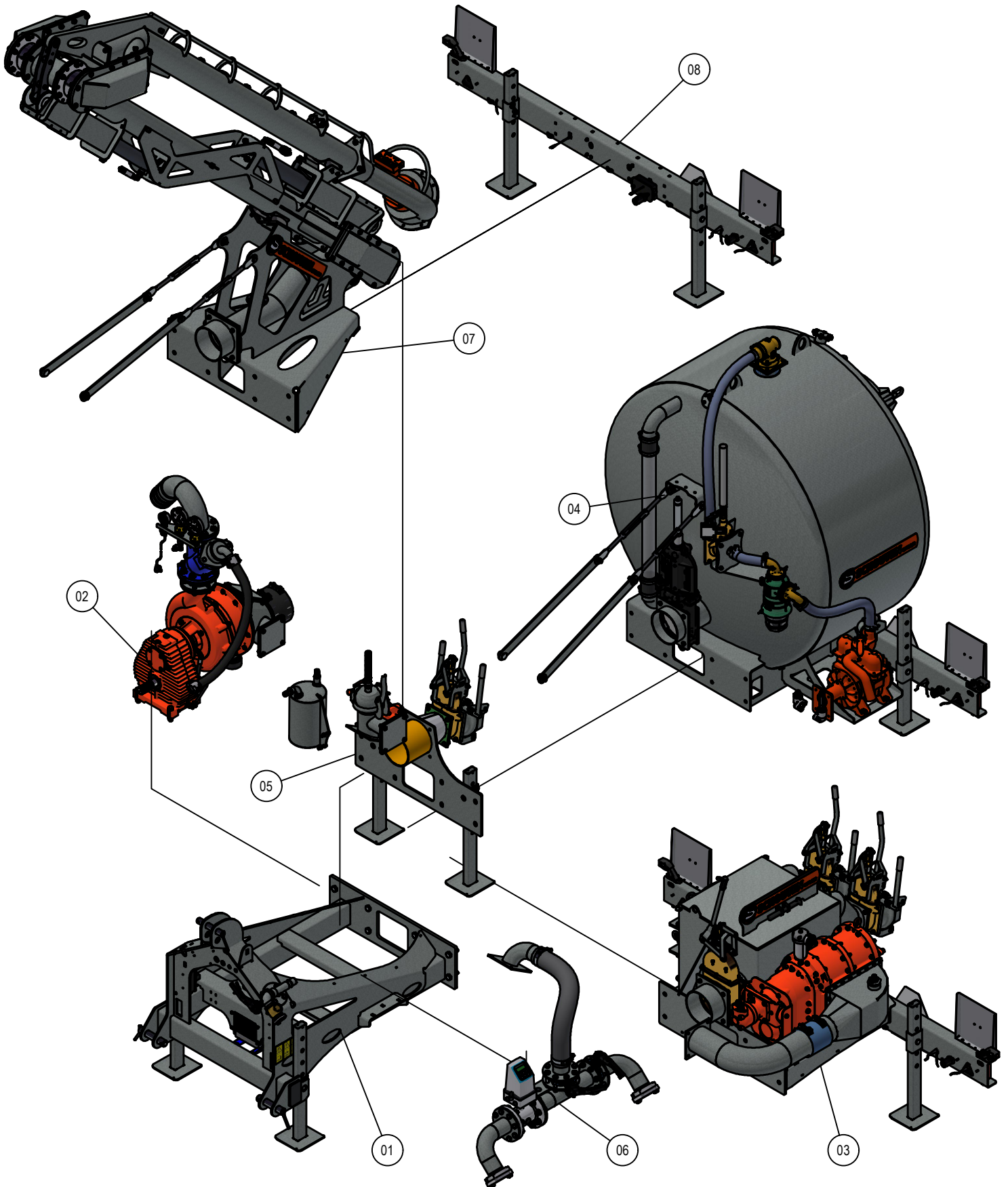


ONDERDELENBOEK

ORCAN PU100

Serie no.: 328.0023 - 328.0034





Inhoudsopgave

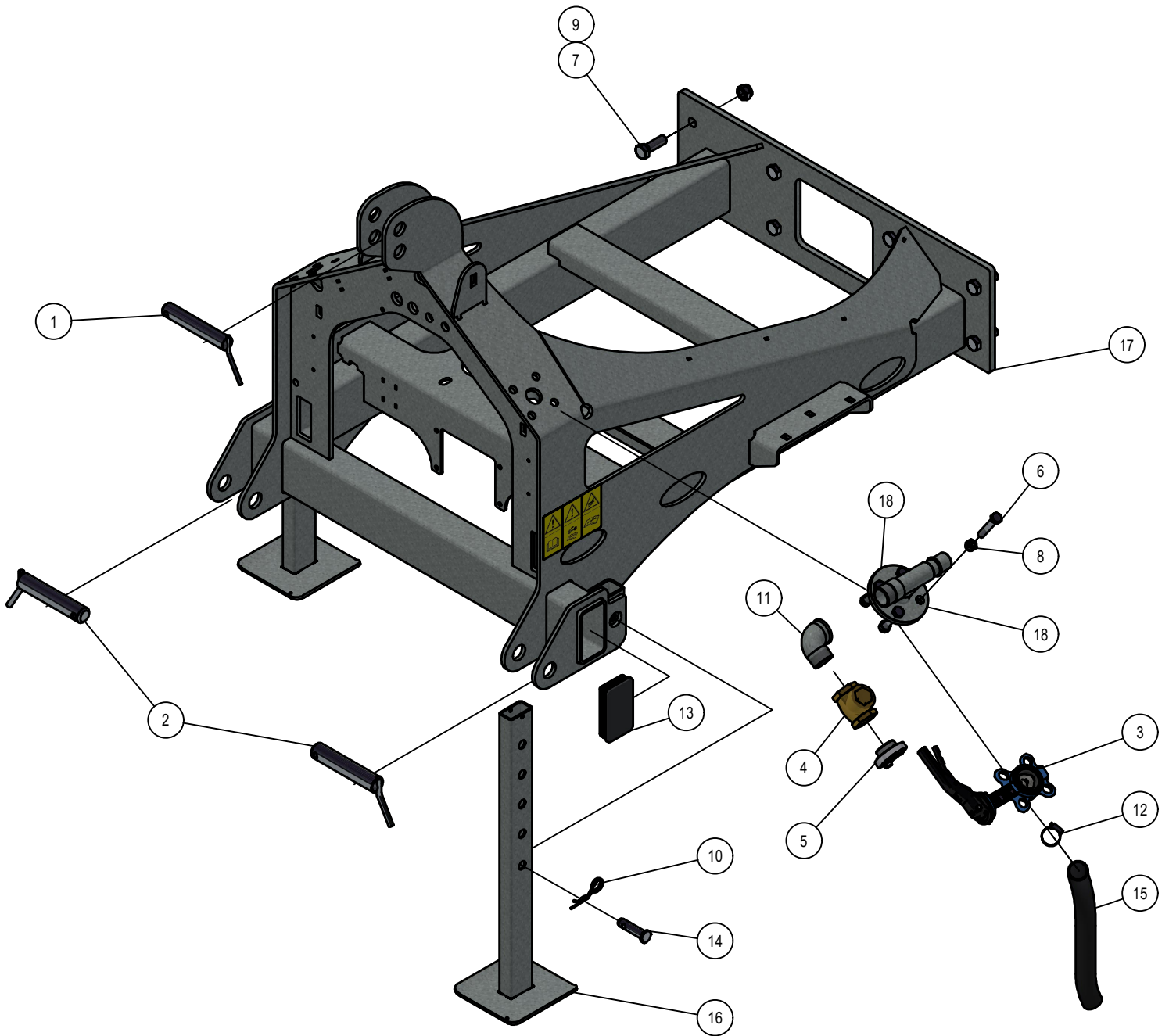
	Pagina
01. Frame	5
02. Centrifugaalpomp	7
03. Verdringerpomp	9
04. Tank	13
05. Eco	17
05.01. Vacuümset	19
06. Waterkraan	21
07. Zuigarm	23
07.01. hevel	25
08. Lichtbalk	27

Inleiding

Dit onderdelenboek dient tot doel om u te informeren over de toegepaste onderdelen van uw Schouten Machine, zodat u deze machine optimaal kunt onderhouden. Schouten Machines B.V. stelt bijna iedere machine samen naar individuele wens van de klant. Het is dus onmogelijk om in dit onderdelenboek geheel volledig te zijn. Er kunnen daarom geen rechten aan dit onderdelenboek worden ontleend.

Dit onderdelenboek kan één of meerdere bijlagen bevatten van onderliggende machinedelen, die zijn toegevoegd aan dit PDF document. Indien dit van toepassing is, wordt er in de stuklijst verwezen naar de desbetreffende bijlage in het opmerkingen vak. Deze bijlage is alleen te zien in "Adobe Reader". Heeft u na het lezen van dit onderdelenboek nog vragen, aarzel dan niet om contact op te nemen met uw Schouten dealer.

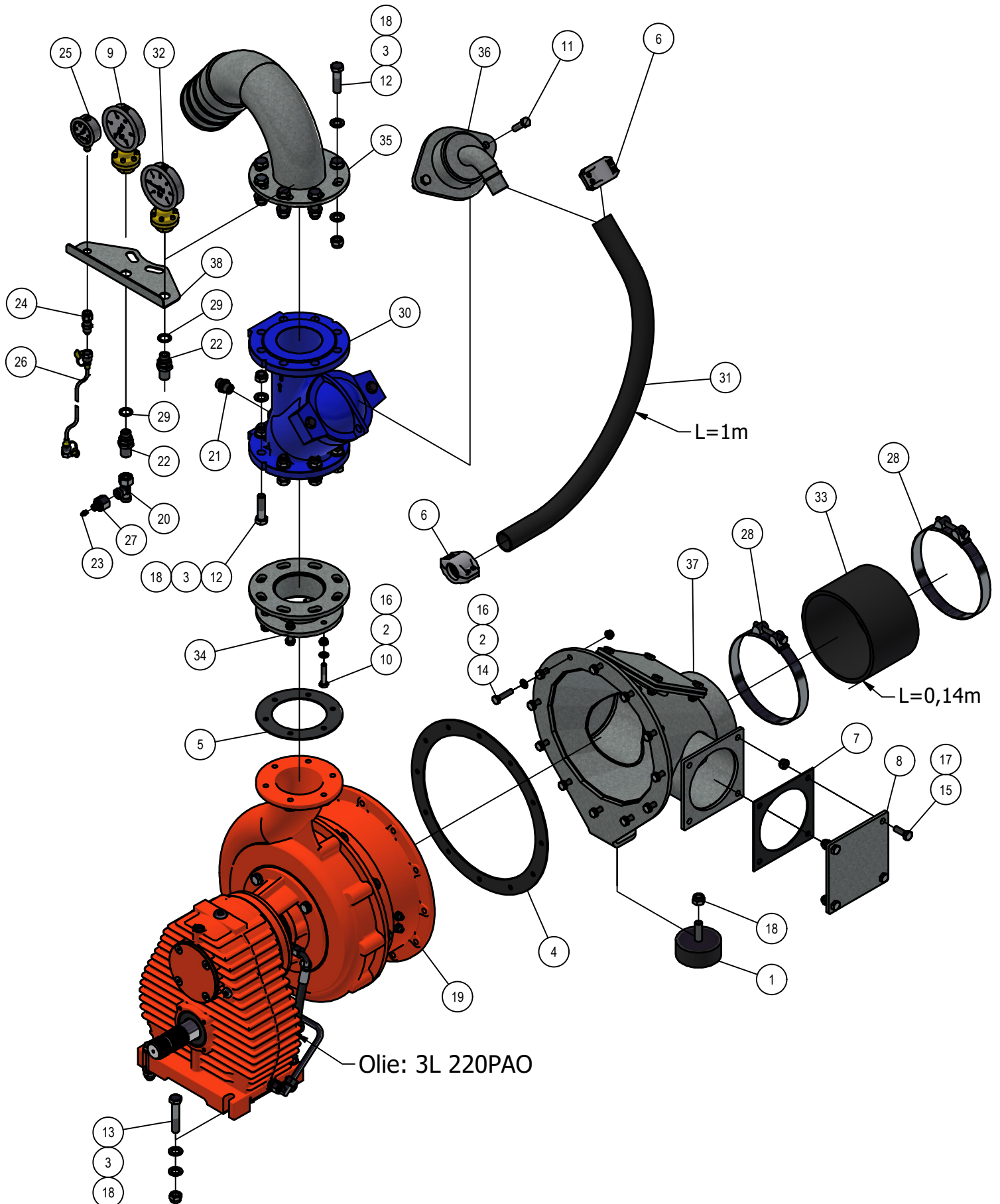
01. Frame



01. Stuklijst frame

Stukn.	Artikelnummer	Omschrijving	Aant.	Opmerking
1	121377	Hefpen	1	
2	121378	Hefpen	2	
3	121594	Vlinderklep DN40	1	
4	121609	Terugslagklep	1	
5	121725	Storz koppeling	1	
6	122693	Bout M14x80	4	
7	122806	Bout M20x60 DIN933 ELVZ	8	
8	122943	Moer M14ZB DIN985 ELVZ	4	
9	122950	Moer M20ZB DIN985 ELVZ	8	
10	123205	Borgveer 4mm dubbel	2	
11	123479	Knie verzinkt 90°	1	
12	124905	Slangklem RVS	1	
13	125478	Inslagdop	2	
14	125710	Pen	2	
15	126084	Luchtpersslang	(1)	L=0,6mtr
16	328.01.005	Steunpoot L=750mm	2	
17	328.01.016	Hoofdframe PU100	1	
18	328.03.025	Luchtaansluiting	1	

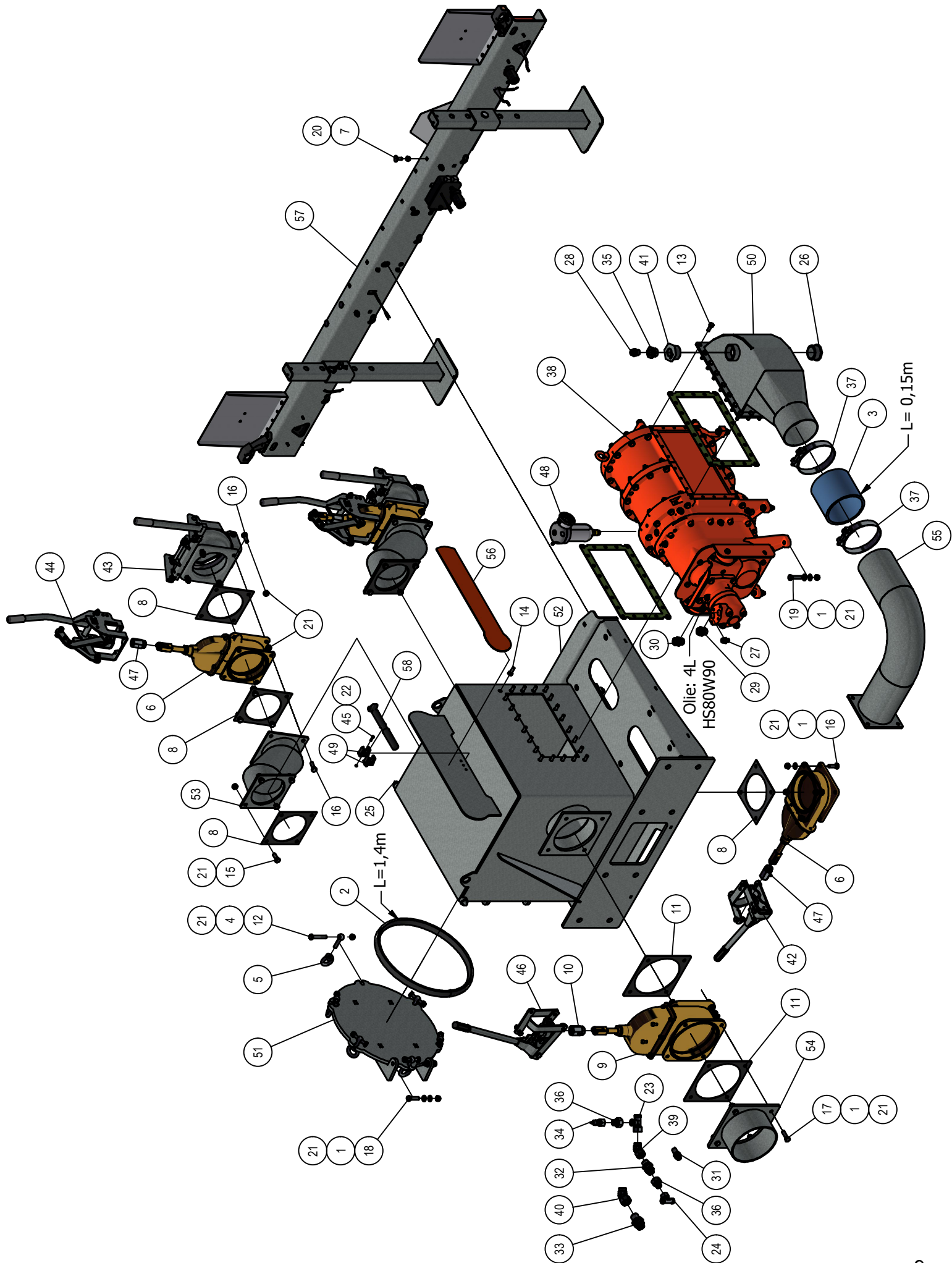
02. Centrifugaalpompe



02. Stuklijst centrifugaalpompe

Stukn.	Artikelnummer	Omschrijving	Aant.	Opmerking
1	121119	Trillingsdemper	1	
2	121179	Sluistring M10 DIN125A ELVZ	18	
3	121187	Sluistring M16 DIN125A ELVZ	40	
4	121826	Conuspakking Dodapomp	1	
5	121841	Pakking Dodapomp	1	
6	121847	Klembeugel HD 1 1/2" Alu	2	
7	122112	Vierkantpakking 6"	3	
8	122113	Blindflens 6" verzinkt	3	
9	122455	Manometer RVS	1	
10	122656	Bout M10x50 DIN931 ELVZ	6	
11	122674	Bout M12x45 DIN931 Zwart kl.12.9	2	
12	122705	Bout M16x60	16	
13	122710	Bout M16x80 DIN931 ELVZ	4	
14	122754	Bout M10x45 DIN933 ELVZ	12	
15	122768	Bout M12x35 DIN933 ELVZ	12	
16	122937	Moer M10ZB DIN985 ELVZ	18	
17	122940	Moer M12ZB DIN985 ELVZ	12	
18	122945	Moer M16ZB DIN985 ELVZ	21	
19	123088	Doda pomp AFI 35-II 1:2.73	1	Zie PDF in bijlage
20	123336	T-koppeling	1	
21	123617	Inschroef koppeling 15L-G1/2"	1	
22	123641	Koppeling	2	
23	123688	Vetnippel	1	
24	124133	Drukmeterschotkoppeling	1	
25	124138	Manometer 0-250bar	1	
26	124207	Meetpuntslang	1	
27	124709	Koppeling	1	
28	124734	1-delige slangklem	2	
29	125204	Multiseal	2	
30	125716	Balkeerklep DN100/PN10	1	
31	126084	Luchtperssling	(1)	L=1mtr
32	126536	Membraan manometer RVS -1- +5 bar	1	
33	126769	Zuigperssling	(1)	L=0,14mtr
34	314.05.023	Verloop tbv.Balkeerklep	1	
35	314.05.024	Bochtstuk tbv Balkeerklep	1	
36	314.05.025	Deksel balkeerklep	1	
37	314.06.007	Excentrisch verloop Doda-pomp	1	
38	342.05.003	Manometersteun	1	

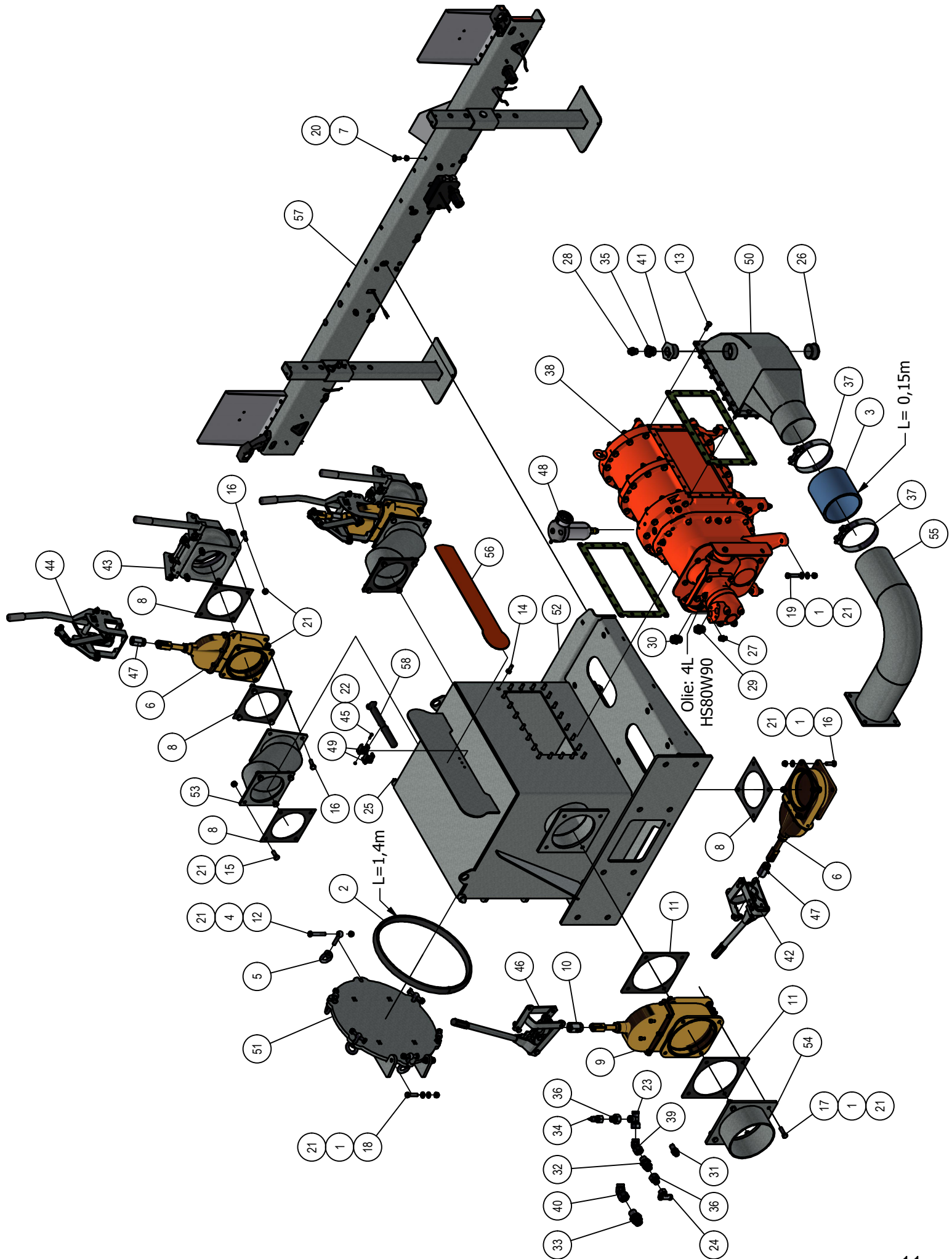
03. Verdringerpomp



03. Stuklijst Verdringerpomp

Stukn.	Artikelnummer	Omschrijving	Aant.	Opmerking
1	121183	Sluitring M12 DIN125A ELVZ	25	
2	121423	Profielrubber	(1)	L=1,4m
3	121588	Zuigslang	(1)	L= 0,15mtr
4	121673	Oogbout M12x60 DIN444 ELVZ	6	
5	122006	Oogmoer M12 DIN582 ELVZ	6	
6	122011	Afsluiter 6" vierkantflens	3	
7	122036	Slotbout M10x30 DIN603 ELVZ kl.8.8	5	
8	122112	Vierkantpakking 6"	7	
9	122396	Afsluiter 8" MZ	1	
10	122405	Geleidebus 8" MZ afsluiter	1	
11	122428	Vierkantpakking 8"	2	
12	122682	Bout M12x70 DIN931 ELVZ	6	
13	122749	Bout M10x30 DIN933 ELVZ	22	
14	122750	Bout M10x30	22	
15	122766	Bout M12x30	8	
16	122768	Bout M12x35 DIN933 ELVZ	20	
17	122769	Bout M12x40 DIN933 ELVZ	8	
18	122771	Bout M12x45 DIN933 ELVZ	2	
19	122773	Bout M12x50 DIN933 ELVZ	6	
20	122937	Moer M10ZB DIN985 ELVZ	5	
21	122940	Moer M12ZB DIN985 ELVZ	50	
22	122964	Moer M5ZB DIN985 ELVZ	2	
23	123337	Koppeling	1	
24	123355	Koppeling	1	
25	123442	Stop verzinkt	4	
26	123444	Stop verzinkt	1	
27	123613	Koppeling	1	
28	123617	Inschroef koppeling 15L-G1/2"	1	
29	123623	Koppeling	1	
30	123627	Koppeling	1	
31	123720	Koppeling	1	
32	123722	Koppeling	1	
33	123723	Koppeling	1	
34	124188	Meetpuntkoppeling	1	
35	124678	Verloopkoppeling	1	
36	124712	Koppeling	2	
37	124732	1-delige slangklem	2	
38	126180	Verdringerpomp	1	Zie PDF in bijlage
39	126269	Koppeling	1	
40	126270	Koppeling	1	

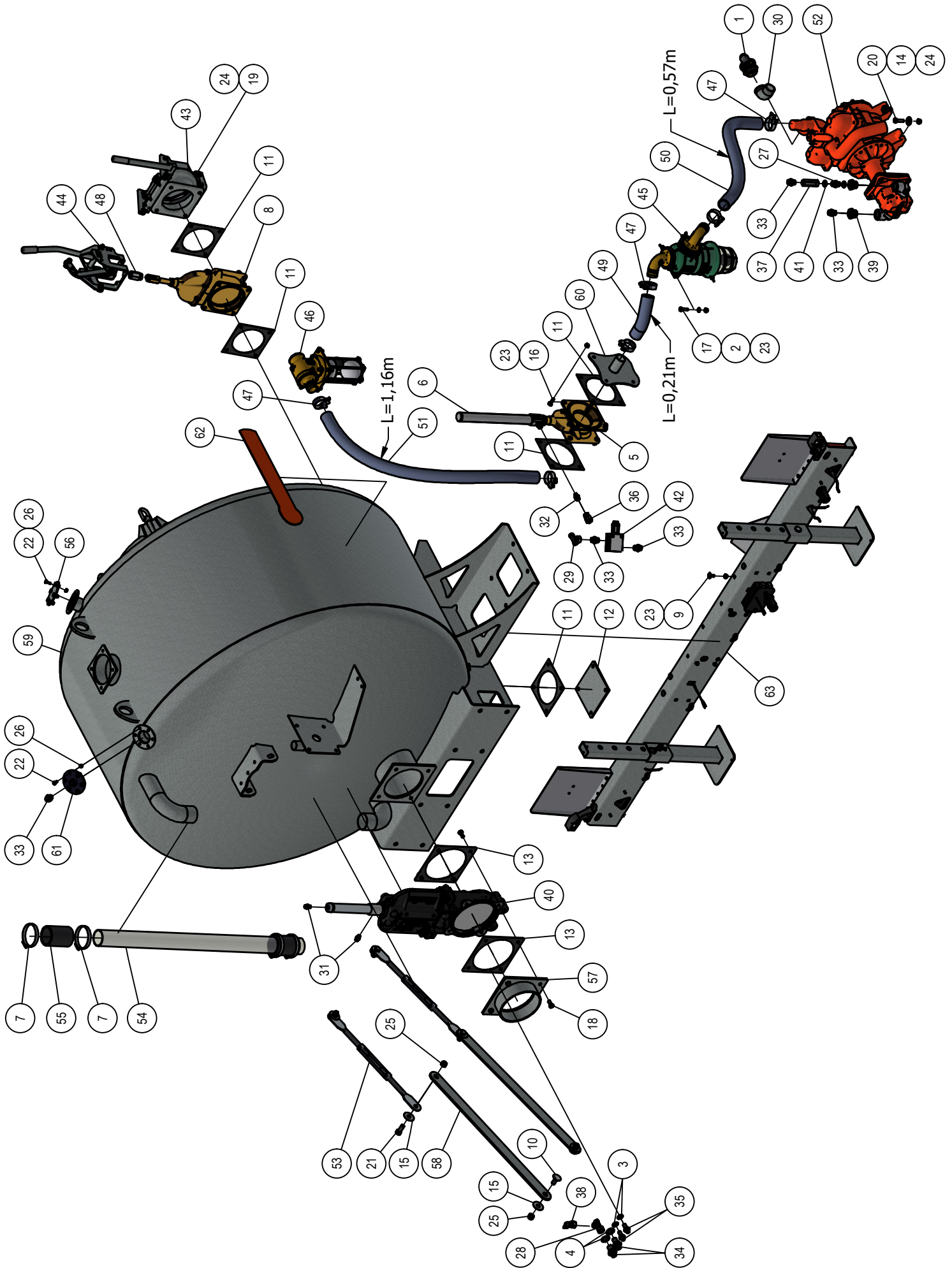
03. Verdringerpomp



03. Stuklijst Verdringerpomp

Stukn.	Artikelnummer	Omschrijving	Aant.	Opmerking
41	126323	Verloopnippel 2 x 1" bu-bi	1	
42	126468	Afsluiterbediening	1	
43	126481	Aankoppeldeel 6"	2	
44	126482	Afsluiterbediening 6"	2	
45	126678	Inbusbout M5x20 DIN912 ELVZ	2	
46	126709	Afsluiterbediening 8"	1	
47	126745	Geleidebus 5-6"	3	
48	128112	Oliereservoir	1	
49	128811	Buisklem	2	
50	314.06.063	Verloop verdringerpomp	1	
51	328.01.015	Deksel stenenvangkast PU300	1	
52	328.01.017	Stenenvangkast PU100	1	
53	328.03.026	Verloop 6" PU100	2	
54	328.03.027	8"aansluiting Dodapomp	1	
55	328.03.028	Bocht 90° Verdr.pomp PU100	1	
56	328.06.004	Stickerplaat Orcan PU100	2	
57	328.SS.256	Lichtbalk PU100	1	Zie pagina: 27
58	AHP.001	Handpomp	1	

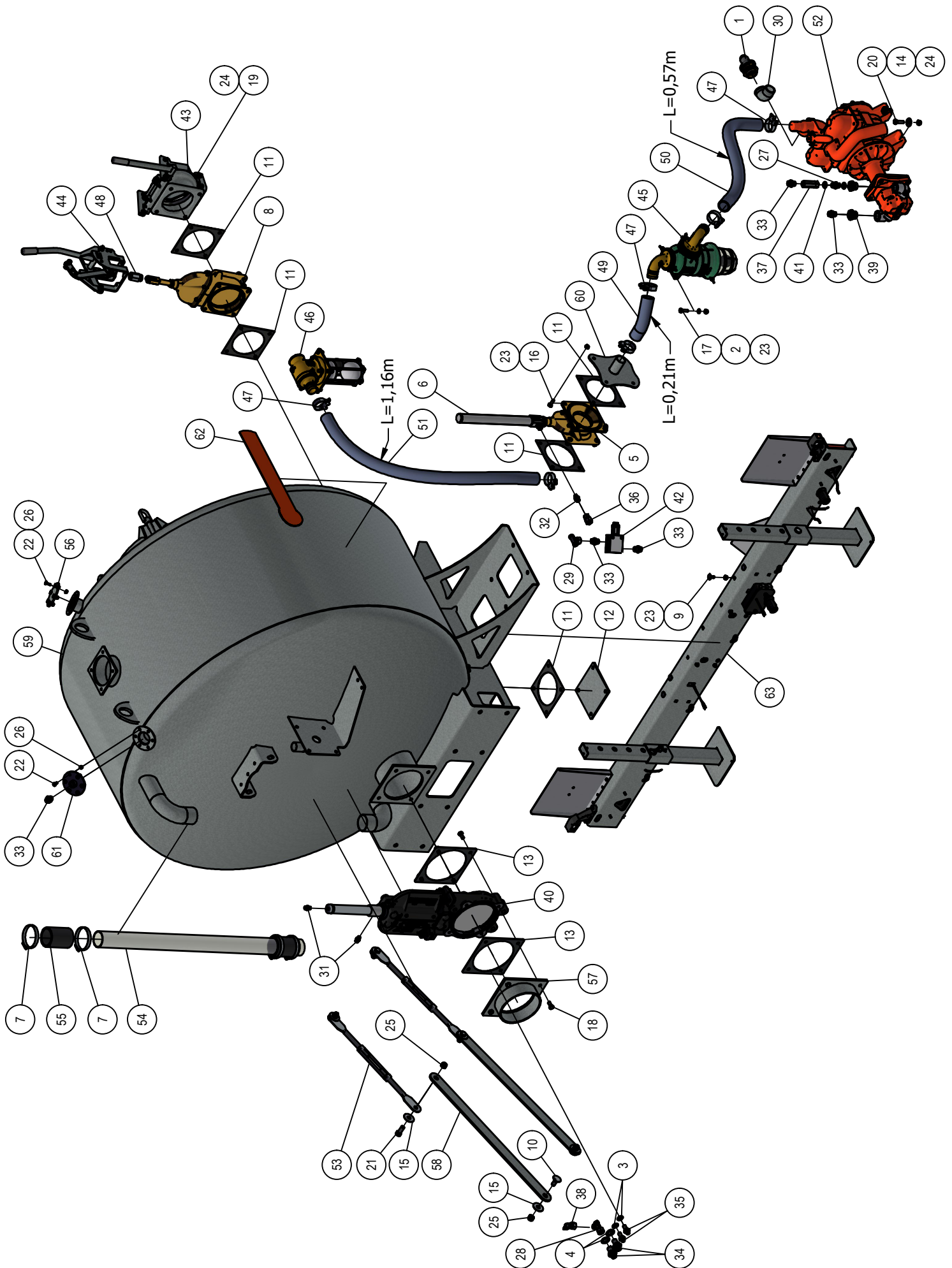
04. Tank



04. Stuklijst tank

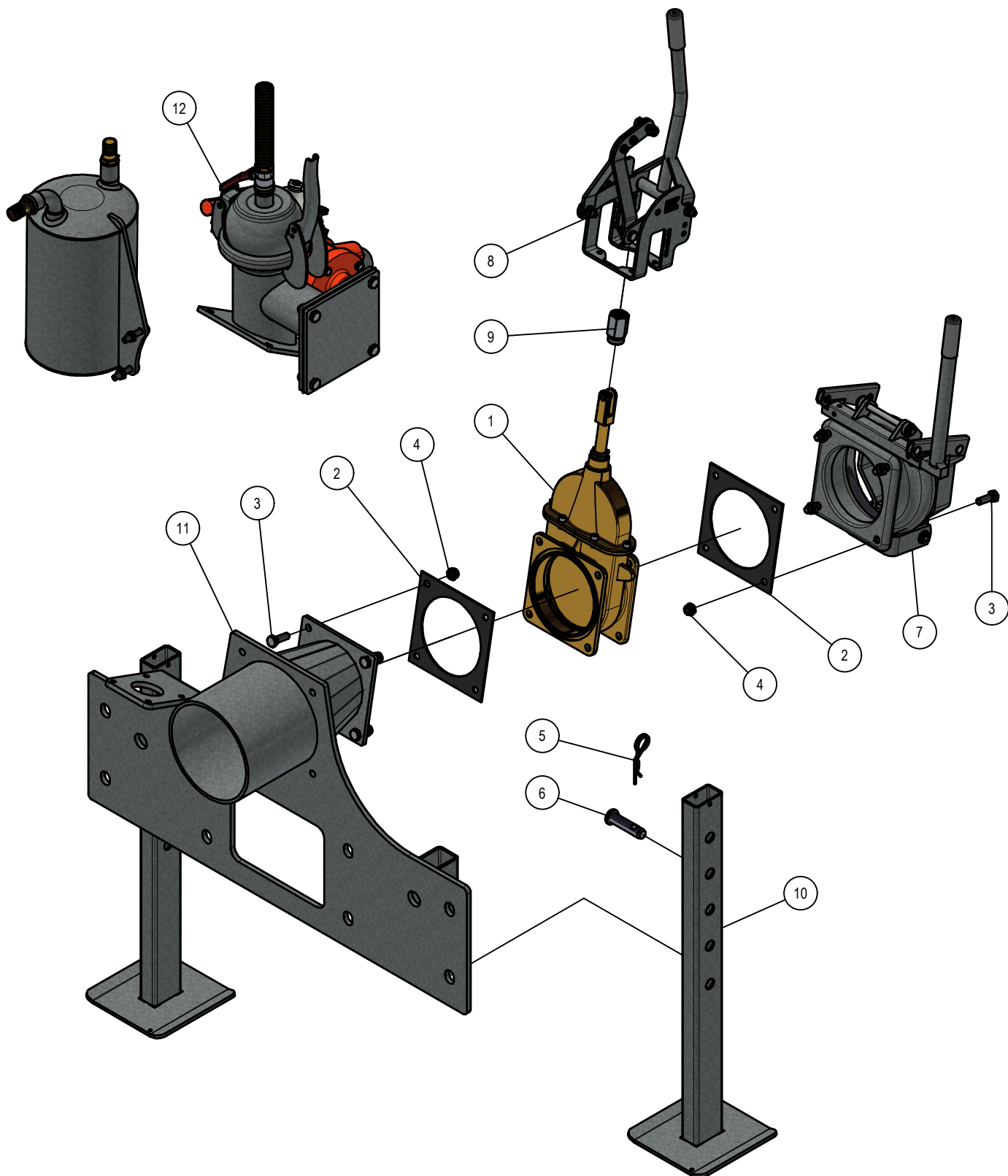
Stukn.	Artikelnummer	Omschrijving	Aant.	Opmerking
1	121023	Veiligheids onderdrukventiel	1	
2	121179	Sluitring M10 DIN125A ELVZ	2	
3	121186	Sluitring M14 DIN125A ELVZ	4	
4	121192	Sluitring M22	4	
5	121586	Afsluiter 4" MZ	1	
6	121591	Cilinder afsluiter EW 4"	1	
7	121689	Wormschroef slangklem RVS 80-100mm	4	
8	122011	Afsluiter 6" vierkantflens	2	
9	122035	Slotbout M10x25 DIN603 ELVZ kl.8.8	4	
10	122052	Slotbout M16x40 DIN603 ELVZ KL8.8	2	
11	122112	Vierkantpakking 6"	7	
12	122113	Blindflens 6" verzinkt	1	
13	122428	Vierkantpakking 8"	2	
14	122537	Carrosseriering M12 DIN9021A ELVZ	4	
15	122539	Carrosseriering M16 DIN9021A ELVZ	6	
16	122749	Bout M10x30 DIN933 ELVZ	8	
17	122751	Bout M10x35 DIN933 ELVZ	2	
18	122763	Bout M12x25 DIN933 ELVZ	8	
19	122768	Bout M12x35 DIN933 ELVZ	20	
20	122769	Bout M12x40 DIN933 ELVZ	4	
21	122793	Bout M16x40 DIN933 ELVZ	4	
22	122828	Bout M8x20 DIN933 ELVZ	18	
23	122937	Moer M10ZB DIN985 ELVZ	14	
24	122940	Moer M12ZB DIN985 ELVZ	24	
25	122945	Moer M16ZB DIN985 ELVZ	6	
26	122967	Moer M8ZB DIN985 ELVZ	18	
27	123293	Dubbelnippel	1	
28	123336	T-koppeling	1	
29	123355	Koppeling	1	
30	123479	Knie verzinkt 90°	1	
31	123605	Koppeling	2	
32	123614	Koppeling	1	
33	123617	Inschroef koppeling 15L-G1/2"	5	
34	123721	Schotkoppeling recht 15L	2	
35	123725	Koppeling	2	
36	123731	Koppeling	1	
37	124085	Terugslagklep 1/2"	1	
38	124188	Meetpuntkoppeling	1	
39	124678	Verloopkoppeling	2	
40	124750	Mesafsluiter 8" + hydr. cilinder DW	1	
41	125204	Multiseal	2	
42	125255	Volgordeklep 1/2"	1	
43	126481	Aankoppeldeel 6"	2	
44	126482	Afsluiterbediening 6"	2	
45	126711	Syphon ø45mm	1	

04. Tank



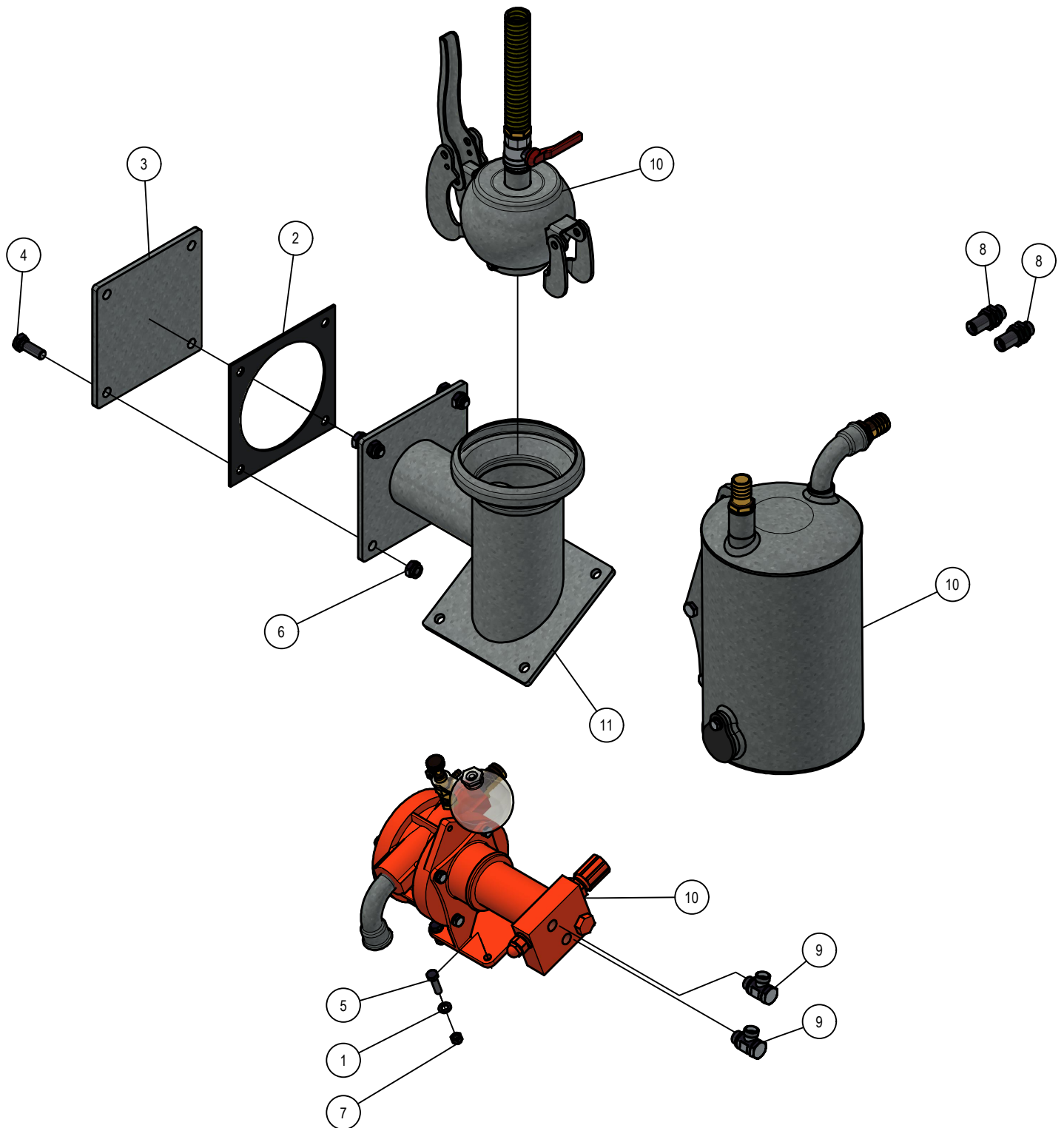
04. Stuklijst tank

Stukn.	Artikelnummer	Omschrijving	Aant.	Opmerking
46	126712	Overloopventiel ø45mm	1	
47	126713	1-delige slangklem	6	
48	126745	Geleidebus 5-6"	2	
49	126793	Zuigpersslang	(1)	L=0,21m
50	126793	Zuigpersslang	(1)	L=0,57m
51	126793	Zuigpersslang	(1)	L=1,16m
52	128540	Vacuumpomp std 3000	1	Zie bijlage in deze PDF
53	128805	Spanschroef	2	
54	314.03.004	Peilbuis ø75 L=1130mm	1	
55	314.03.005	Slang zwart 76x90 L=120mm	2	
56	314.03.010	Blindflens	2	
57	324.04.017	Flens met buis 8" L=60mm	1	
58	328.01.020	Trekstang	2	
59	328.02.008	Tank PU100	1	
60	328.03.030	Flens met buis ø44,5x2,6	1	
61	328.03.048	Flens ø115 - G1/2"	1	
62	328.06.004	Stickerplaat Orcan PU100	2	
63	328.SS.256	Lichtbalk PU100	1	Zie pagina: 27



05. Stuklijst eco

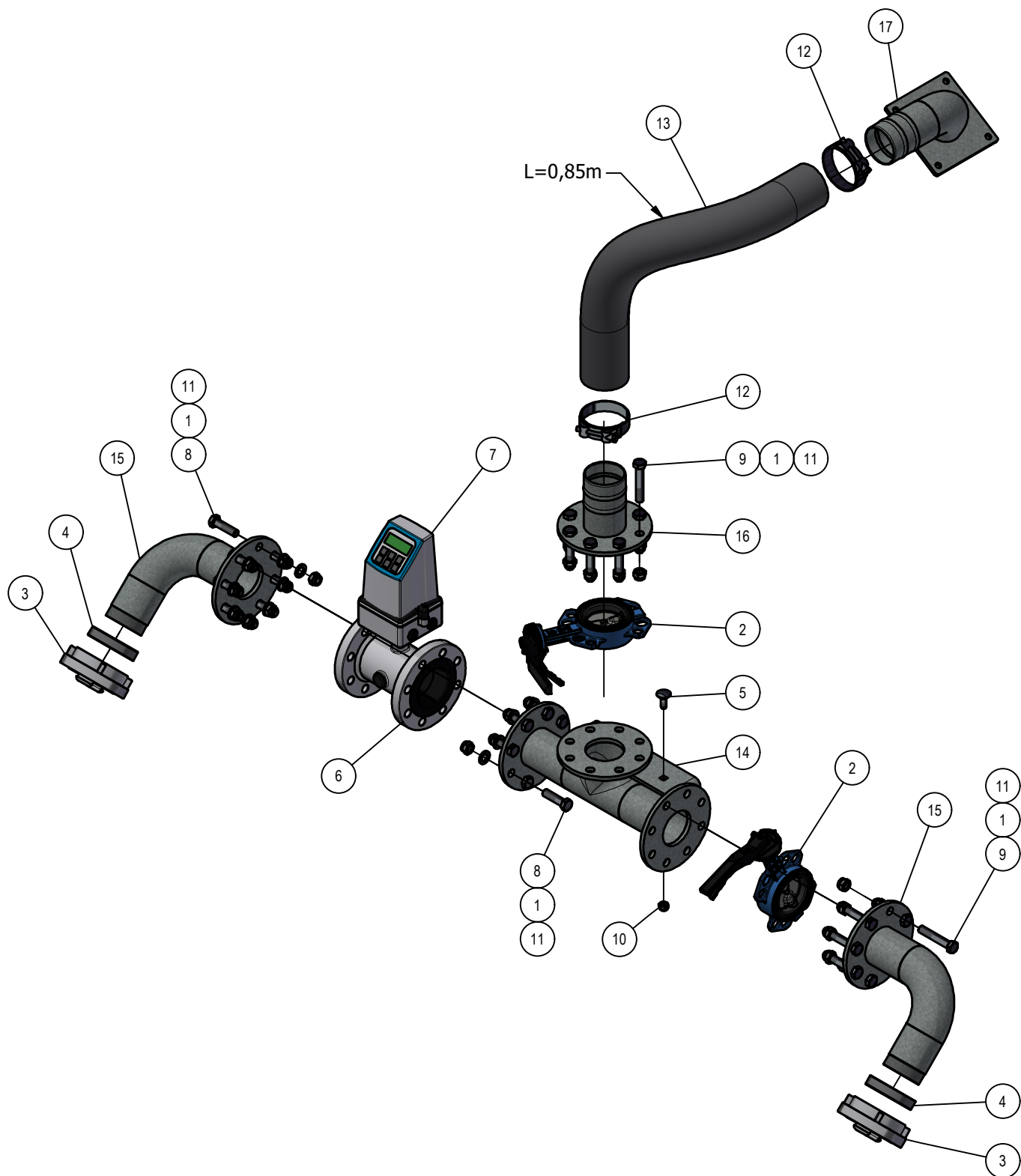
Stukn.	Artikelnummer	Omschrijving	Aant.	Opmerking
1	122011	Afsluiter 6" vierkantflens	1	
2	122112	Vierkantpakking 6"	2	
3	122768	Bout M12x35 DIN933 ELVZ	8	
4	122940	Moer M12ZB DIN985 ELVZ	8	
5	123205	Borgveer 4mm dubbel	2	
6	125710	Pen	2	
7	126481	Aankoppeldeel 6"	1	
8	126482	Afsluiterbediening 6"	1	
9	126745	Geleidebus 5-6"	1	
10	328.01.005	Steunpoot L=750mm	2	
11	328.01.021	Aanbouwframe PU100 Eco	1	
12	328.SS.257	Vacuumset	1	Zie pagina: 19



05.01. Stuklijst vacuumset

Stukn.	Artikelnummer	Omschrijving	Aant.	Opmerking
1	121203	Sluistring M8 DIN125A ELVZ	4	
2	122112	Vierkantpakking 6"	1	
3	122113	Blindflens 6" verzinkt	1	
4	122768	Bout M12x35 DIN933 ELVZ	4	
5	122831	Bout M8x30 DIN933 ELVZ	4	
6	122940	Moer M12ZB DIN985 ELVZ	4	
7	122967	Moer M8ZB DIN985 ELVZ	4	
8	123720	Koppeling	2	
9	124787	Koppeling	2	
10	126544	Hydr. aanzuigset Doda	1	
11	342.04.006	T-stuk vacuümset	1	

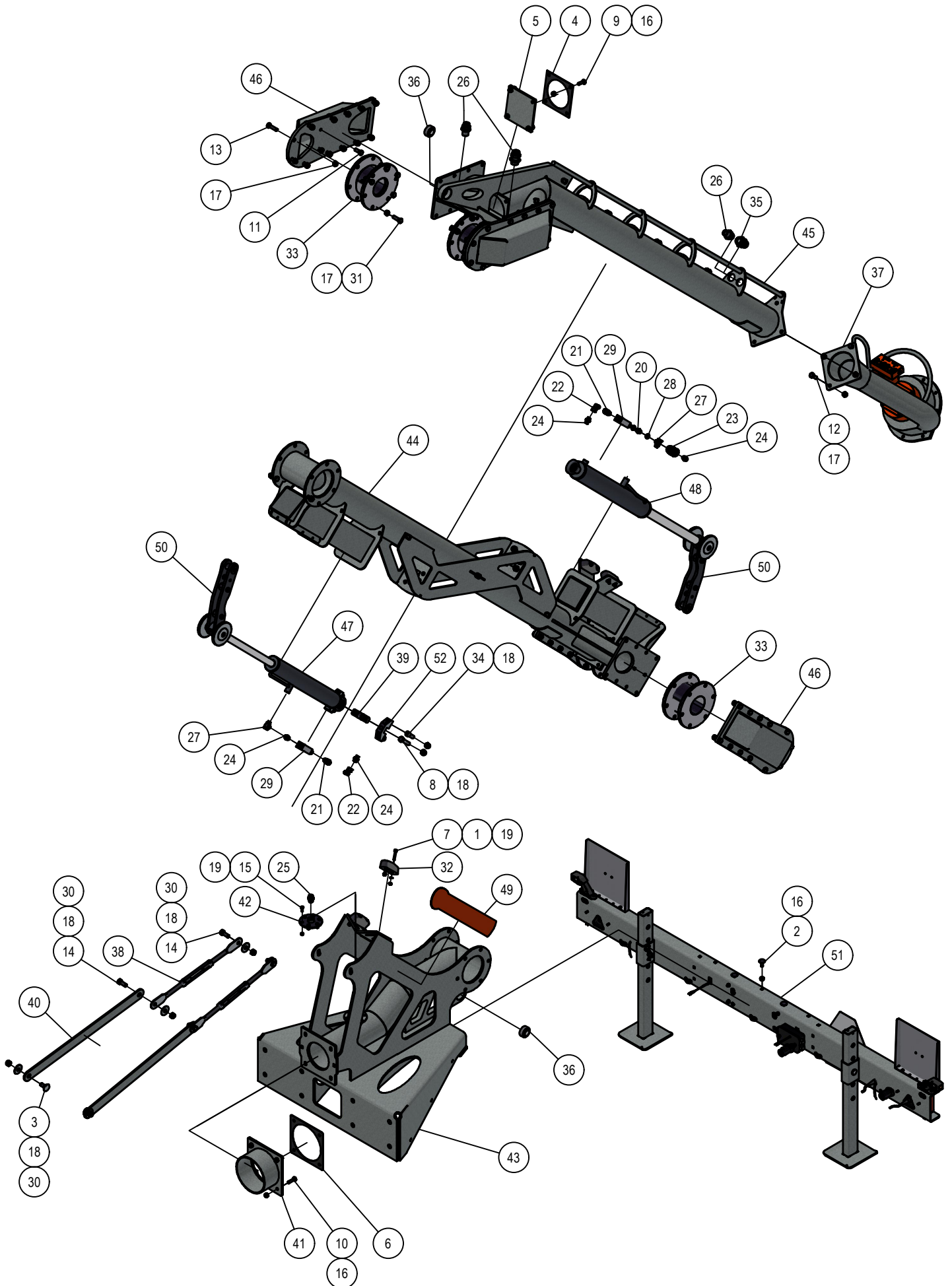
06. Waterkraan



06. Stuklijst waterkraan

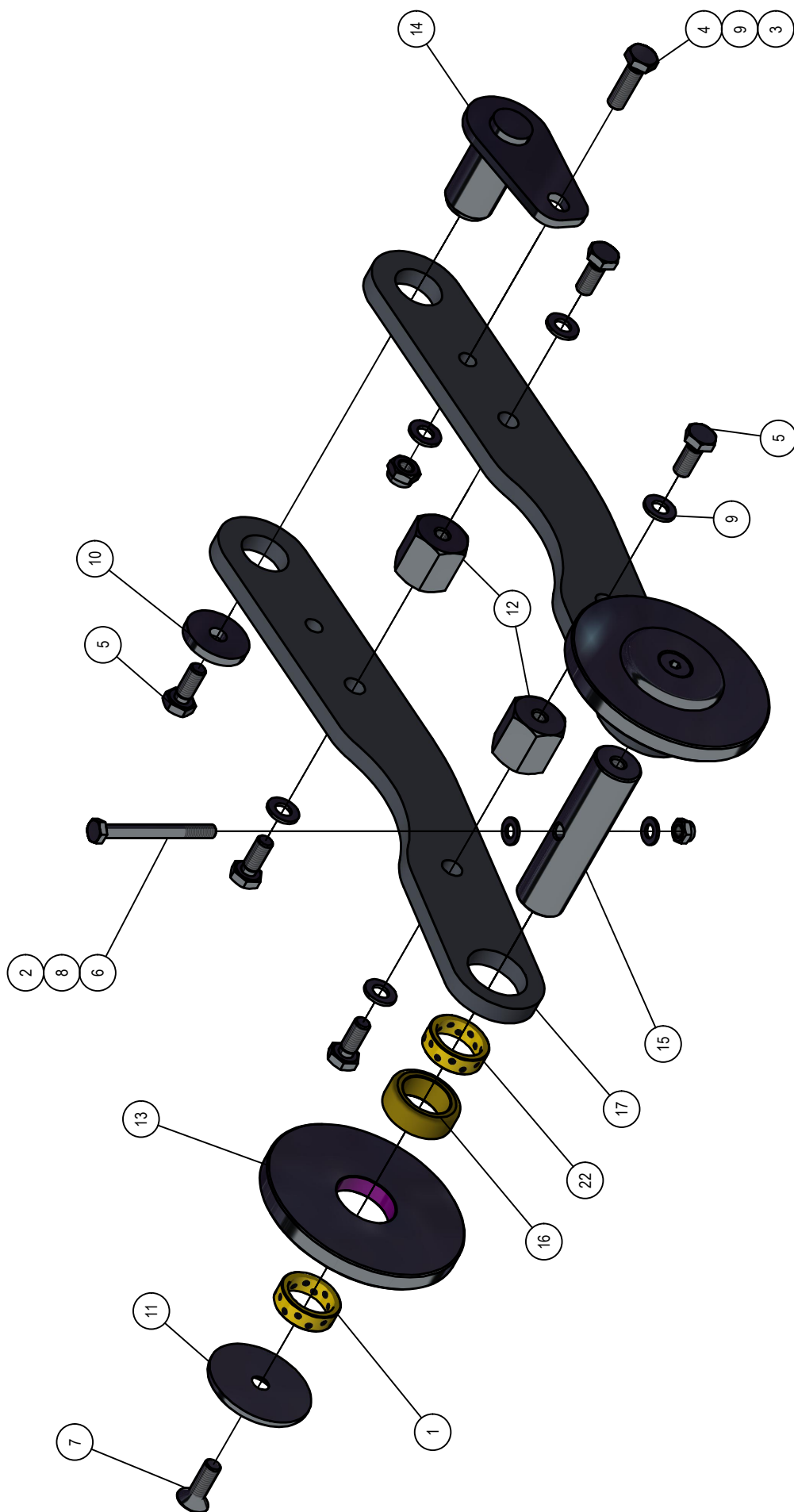
Stukn.	Artikelnummer	Omschrijving	Aant.	Opmerking
1	121187	Sluistring M16 DIN125A ELVZ	16	
2	121595	Vlinderklep DN80	2	
3	121708	Storz koppeling	2	
4	121764	Storz verloopring	2	
5	122045	Slotbout M12x35 DIN603 ELVZ kl.8.8	3	
6	122381	Flowmeter Magflo	1	
7	122386	Signal converter	1	
8	122705	Bout M16x60	16	
9	122712	Bout M16x90 DIN931 ELVZ	16	
10	122940	Moer M12ZB DIN985 ELVZ	3	
11	122945	Moer M16ZB DIN985 ELVZ	32	
12	124746	1-delige slangklem	2	
13	124993	Zuigpersslang	(1)	L=0,85m
14	328.03.031	Bevestiging watertoevoer	1	
15	328.03.033	Aflaatbuis water 3"	2	
16	328.03.034	Flens met tule 3,5"	1	
17	328.03.047	Bocht ø88,9 90 graden	1	

07. Zuigarm



07. Stuklijst zuigarm

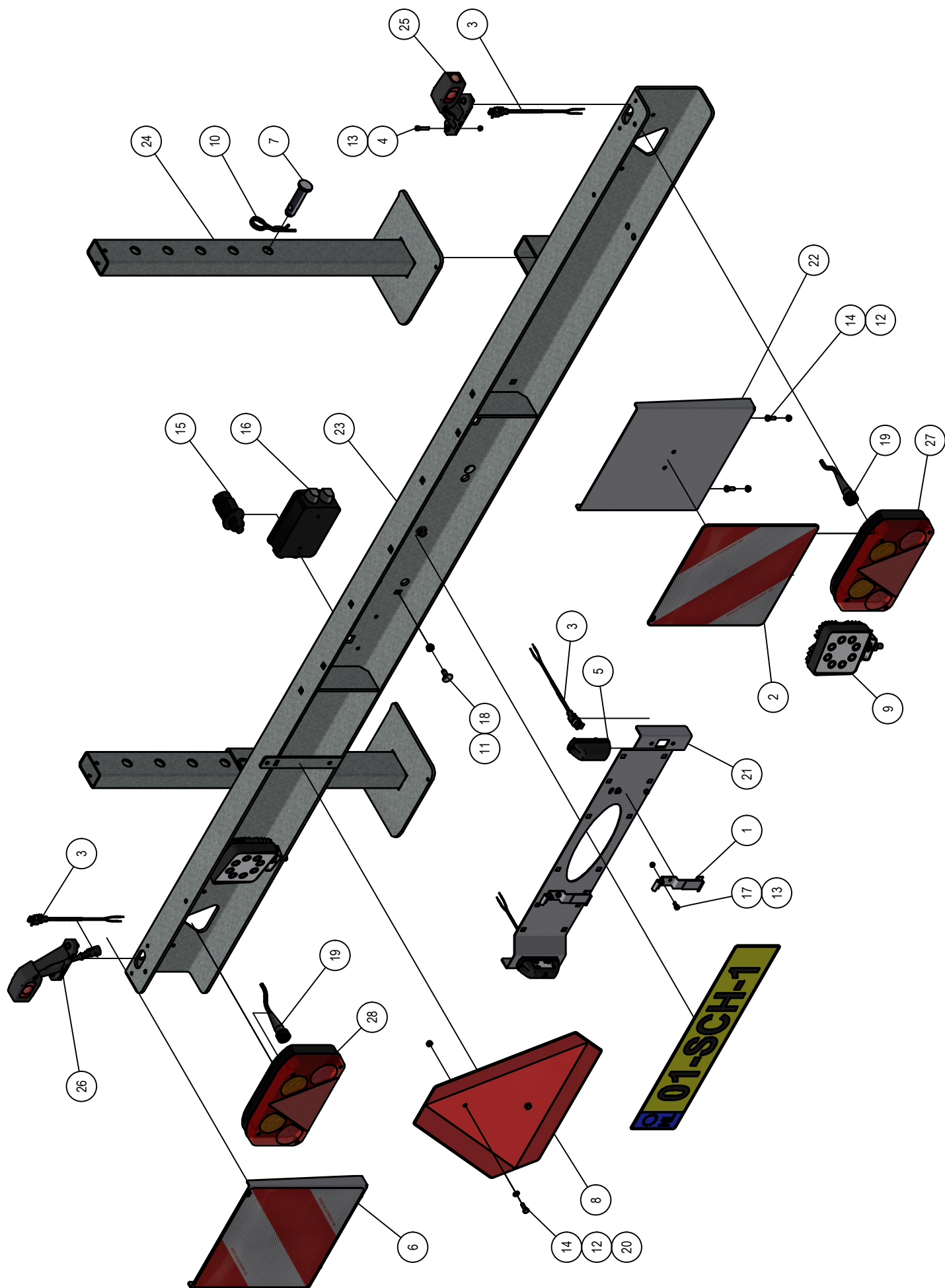
Stukn.	Artikelnummer	Omschrijving	Aant.	Opmerking
1	121203	Sluitring M8 DIN125A ELVZ	8	
2	122044	Slotbout M12x30 DIN603 ELVZ kl.8.8	3	
3	122052	Slotbout M16x40 DIN603 ELVZ KL8.8	2	
4	122112	Vierkantpakking 6"	2	
5	122113	Blindflens 6" verzinkt	2	
6	122428	Vierkantpakking 8"	1	
7	122617	Inbusbout M8x25 DIN912 ELVZ	8	
8	122709	Bout M16x70 DIN933 ELVZ	4	
9	122768	Bout M12x35 DIN933 ELVZ	4	
10	122769	Bout M12x40 DIN933 ELVZ	4	
11	122780	Bout M14x35	12	
12	122781	Bout M14x40 DIN933 ELVZ	4	
13	122782	Bout M14x50 DIN933	16	
14	122793	Bout M16x40 DIN933 ELVZ	4	
15	122828	Bout M8x20 DIN933 ELVZ	6	
16	122940	Moer M12ZB DIN985 ELVZ	11	
17	122943	Moer M14ZB DIN985 ELVZ	80	
18	122945	Moer M16ZB DIN985 ELVZ	18	
19	122967	Moer M8ZB DIN985 ELVZ	14	
20	123292	Dubbelnippel	1	
21	123317	Koppeling	2	
22	123362	Koppeling	2	
23	123514	Smoorterugslagklep	1	
24	123614	Koppeling	4	
25	123617	Inschroef koppeling 15L-G1/2"	1	
26	123723	Koppeling	3	
27	124787	Koppeling	2	
28	125203	Multiseal	2	
29	125245	Gestuurde terugslagklep	2	
30	125717	Carrosseriering M16 DIN9021A ELVZ	6	
31	126008	Bout M14x45 DIN933 ELVZ	56	
32	126201	Stootrubber	4	
33	126528	Draaikoppeling 4" compleet	4	
34	128263	Inbusbout M16x45 ELVZ kl.10.9	8	
35	128371	Koppeling	3	
36	128539	Stangkoplager onderhoudsvrij	2	
37	128541	Dompelpomp Reini-3S	1	
38	128805	Spanschroef	2	
39	200.30.100	Oplegpen 30x100	2	
40	328.01.020	Trekstang	2	
41	328.03.027	8" aansluiting Dodapomp	1	
42	328.03.048	Flens ø115 - G1/2"	1	
43	328.04.005	Stoel zuigarm	1	
44	328.04.006	Zuigarm deel-A	1	
45	328.04.007	Zuigarm deel-B	1	
46	328.04.010	Bochtstuk gezet	4	
47	328.05.008	Cilinder zuigarm D35/70-510	1	
48	328.05.010	Cilinder zuigarm D45/80-510	1	
49	328.06.004	Stickerplaat Orcan PU100	2	
50	328.SS.203	Hevel zuigarm PU100	2	
51	328.SS.256	Lichtbalk PU100	1	Zie pagina: 27
52	338.01.006	Brugstuk oplegpen ø30	4	



07.01. Stuklijst hevel

Stukn.	Artikelnummer	Omschrijving	Aant.	Opmerking
1	126392	Glijlager	2	
2	122967	Moer M8ZB DIN985 ELVZ	1	
3	122937	Moer M10ZB DIN985 ELVZ	1	
4	122751	Bout M10x35 DIN933 ELVZ	1	
5	122748	Bout M10x25 DIN933 ELVZ	5	
6	122746	Bout M8x80 DIN931 ELVZ	1	
7	122343	Verzonken inbusbout M10x30 DIN7991	2	
8	121203	Sluistring M8 DIN125A ELVZ	2	
9	121179	Sluistring M10 DIN125A ELVZ	5	
10	411.01.013	Sluistring $\varnothing 40 \times \varnothing 11 \times 6 \text{mm}$	1	
11	350.02.058	Sluistring $\varnothing 65 \times \varnothing 11 \times 6 \text{mm}$	2	
12	350.02.056	Afstandbus M10	2	
13	344.02.064	Geleidingswiel	2	
14	344.02.051	Pen hevel	1	
15	344.02.049	As hevel topdeel	1	
16	344.02.048	Afstandbus	2	
17	328.04.008	Hevel topdeel	2	

08. Lichtbalk



08. Stuklijst lichtbalk

Stukn.	Artikelnummer	Omschrijving	Aant.	Opmerking
1	128131	Kentekenplaathouder set 2 stuks	1	
2	128070	Markeringsbord rechts	1	
3	128019	Valve plug female 2-polig 5m	4	
4	126675	Inbusbout M5x25 DIN912 ELVZ	4	
5	126279	Kentekenplaatverlichting	2	
6	126184	Markeringsbord links	1	
7	125710	Pen	2	
8	125365	Driehoekbord LRV	1	
9	124831	Werklamp LED	(2)	Optie
10	123205	Borgveer 4mm dubbel	2	
11	122967	Moer M8ZB DIN985 ELVZ	4	
12	122965	Moer M6ZB DIN985 ELVZ	6	
13	122964	Moer M5ZB DIN985 ELVZ	10	
14	122815	Bout M6x16 DIN933 ELVZ	6	
15	122517	Stekker 7-polig	1	
16	122460	Verdeeldoos 32-polig	1	
17	122439	Inbusbout M5x10	6	
18	122062	Slotbout M8x20 DIN603 ELVZ 8.8	4	
19	122004	Kabelset	1	
20	121202	Sluistring M6 DIN125A ELVZ	2	
21	339.01.079	Kentekenhouder	1	
22	339.01.077	Steun markeringsbord	2	
23	328.01.019	Lichtbak PU100	1	
24	328.01.005	Steunpoot L=750mm	2	
25	200.05.006	Markeringslamp LED rechts	1	
26	200.05.005	Markeringslamp LED links	1	
27	200.05.002	Achterlamp LED rechts	1	
28	200.05.001	Achterlamp LED links	1	